

# PRAVILNIK

## O TEHNIČKIM STANDARDIMA PRISTUPAČNOSTI

("Sl. glasnik RS", br. 19/2012)

### I UVODNE ODREDBE

#### Član 1

Ovim pravilnikom propisuju se bliže tehnički standardi pristupačnosti kojima se obezbeđuje nesmetano kretanje dece, starih, osoba sa otežanim kretanjem i osoba sa invaliditetom (u daljem tekstu: pristupačnost), razrađuju urbanističko-tehnički uslovi (u daljem tekstu: uslovi) za planiranje prostora javnih, saobraćajnih i pešačkih površina, prilaza do objekata i projektovanje objekata (stambenih, objekata za javno korišćenje i dr.), kao i posebnih uređaja u njima.

#### Član 2

Objekti za javno korišćenje, u smislu ovog pravilnika jesu: bolnice, domovi zdravlja, škole, domovi za stare, rehabilitacioni centri, sportski i rekreativni objekti, banke, pošte, hoteli, hosteli, ugostiteljski objekti, poslovni objekti, saobraćajni terminali, objekti za potrebe državnih organa, organa teritorijalne autonomije i lokalne samouprave i drugi objekti.

#### Član 3

Pojedini pojmovi upotrebljeni u ovom pravilniku imaju sledeće značenje:

- 1) *osoba sa invaliditetom* jeste osoba s telesnim oštećenjem, slepa, slabovidna i gluva osoba, osoba oštećenog sluha, te osoba s mentalnom retardacijom, ako ima neku od navedenih smetnji;
- 2) *osoba smanjene pokretljivosti* jeste osoba koja ima privremene ili trajne smetnje pri kretanju usled invalidnosti, godina, trudnoće ili drugih razloga;
- 3) *pomagala osoba s invaliditetom* su pomagala za orijentaciju i pomagala za pokretljivost;
- 4) *pomagala za orijentaciju* su beli štap i pas vodič;
- 5) *pomagala za pokretljivost* su invalidska kolica, štap, štake i hodalica;
- 6) *prepreka* je komunikacijska i orijentacijska smetnja koja osobu smanjene pokretljivosti može ometati i/ili sprečavati u nesmetanom pristupu, kretanju, boravku i radu;
- 7) *pristupačnost* jeste rezultat primene tehničkih rešenja u projektovanju i građenju građevina, kojima se osobama s invaliditetom i smanjene pokretljivosti osigurava

nesmetan pristup, kretanje, boravak i rad u tim građevinama na jednakoj osnovi kao i ostalim osobama;

8) *pristupačna građevina*, njen deo ili oprema (rampa, stepenice, lift, vertikalno podizna platforma, koso podizna sklopiva platforma, ulazni prostor, komunikacije, WC, kupatilo, kuhinja, soba, učionica, radni prostor, stan/apartman, kabina za presvlačenje, tuš kabina, ulaz u vodu na plaži i na bazenu, mesto u gledalištu, telefon, faks, bankomat, električne instalacije, kvake na vratima i prozorima, pult, oglasni pano, orijentacijski plan za kretanje u građevini, stajalište i peron, mesto za parkiranje, javna pešačka površina, semafor, pešački prelaz, pešačko ostrvo i raskrsnica) jeste ona građevina, deo građevine ili oprema koja osigurava ispunjavanje obveznih elemenata pristupačnosti propisanih ovim pravilnikom.

9) *obvezni elementi pristupačnosti* su elementi za projektovanje i građenje, kojima se određuju veličina, svojstva, instalacije, uređaji i druga oprema građevine radi osiguranja pristupa, kretanja, boravka i rada osoba s invaliditetom i smanjene pokretljivosti na jednakom kvalitetu kao i ostalim osobama;

10) *oznake pristupačnosti* su oznake kojima se označavaju primenjeni obvezni elementi pristupačnosti;

11) *jednostavno prilagodljivi stan* jeste stan koji se po potrebi može prilagoditi u pristupačni, bez uticaja na bitne zahteve za upotrebu građevine;

12) *vizualno-svetlosna najava* jeste upozorenje koje obaveštava osobe oštećenog sluha putem svetlosnih signala;

13) *zvučna najava* jeste upozorenje i obaveštenje slepoj i slabovidnoj osobi putem zvuka;

14) *zvučna signalizacija* jeste signalizacija koja pomaže slepim i slabovidnim osobama pri snalaženju u prostoru;

15) *induktivna petlja ili transmisijski obruč* je elektronski uređaj koji omogućava bežični prenos zvuka u određenom prostoru (npr. na šalteru, u čekaonici, konferencijskoj sali i sl.) direktno u slušni aparat osobe sa oštećenjem sluha.

16) *komunikacijsko pomagalo* jeste uređaj koji omogućuje osobama koje koriste slušni aparat primanje zvučnih signala bez smetnji;

17) *taktilna obrada* jeste završna reljefna obrada hodajuće površine;

18) *taktilna crta vođenja* jeste taktilna obrada hodajuće površine namenjena usmeravanju kretanja slepih i slabovidnih osoba, koja se na kraju puta vođenja i na mestu promena smera vođenja označava promenom u strukturi reljefne obrade;

19) *taktilna crta upozorenja* jeste taktilna obrada hodajuće površine koja se postavlja sa svrhom upozorenja slepim i slabovidnim osobama na opasnost od saobraćaja;

20) *taktilno polje upozorenja* jeste taktilna obrada hodajuće površine koja služi za upozorenje i obaveštavanje slepim i slabovidnim osobama o promeni visine kretanja;

21) *tekstofon* jeste prilagođeni telefon za gluve i osobe oštećenog sluha, pri čemu oba sagovornika pisano komuniciraju;

22) *tipski element* jeste predmet čija je namena razgraničavanje javne pešačke površine od kolovoza, biciklističke staze i/ili parkirališta, a može biti različitog oblika i druge primarne namene - primer: žardinjera za cveće, zid, klupa i sl.;

23) *javna pešačka površina* jeste: ivičnjak, pešačka staza, pešački trg, pešački podvožnjak pešački most i sl.;

24) *taktilni plan prelaza* jeste reljefna oznaka koja slepim i slabovidnim osobama pruža informacije o dužini i vrsti pešačkog prelaza preko saobraćajnice.

#### **Član 4**

Grafički prikaz oznaka pristupačnosti, uslova upotrebe pomagala i obaveznih elemenata pristupačnosti, dat je u Prilogu - Slikovni prikaz oznaka pristupačnosti, uslova upotrebe pomagala i obaveznih elemenata pristupačnosti, koji je odštampan uz ovaj pravilnik i čini njegov sastavni deo. Oznake pristupačnosti moraju biti primerene veličine i postavljene na lako uočljivom mestu.

## **II USLOVI ZA PLANIRANJE PROSTORA I PROJEKTOVANJE OBJEKATA ZA OSOBE SA INVALIDITETOM U PROSTORU**

### ***Obavezni elementi pristupačnosti***

#### **Član 5**

Obvezni elementi pristupačnosti su:

- 1) Elementi pristupačnosti za svladavanje visinskih razlika;
- 2) Elementi pristupačnosti kretanja i boravka u prostoru - stambene zgrade i objekti za javno korišćenje;
- 3) Elementi pristupačnosti javnog saobraćaja.

Obvezni elementi pristupačnosti primjenjuju se odabirom najpovoljnijeg rešenja u odnosu na namenu i druge značajne građevine.

### ***1. Elementi pristupačnosti za svladavanje visinskih razlika***

#### **Prilazi do objekta**

#### **Član 6**

Prilaz do objekta predviđa se na delu objekta čiji je prizemni deo u nivou terena ili je manje uzdignut u odnosu na teren.

Savladavanje visinske razlike između pešačke površine i prilaza do objekta vrši se:

- 1) rampama za pešake i invalidskim kolicima, za visinsku razliku do 76 cm;
- 2) spoljnim stepenicama, stepeništem i podiznim platformama, za visinsku razliku veću od 76 cm.

## **Rampe za pešake i invalidska kolica**

### **Član 7**

Savladavanje visinskih razlika do 76 cm između dve pešačke površine i na prilazu do objekta vrši se primenom rampi tako da:

- 1) nagib rampe nije veći od 5% (1:20), a izuzetno može iznositi 8.3% (1:12) za kratka rastojanja;
- 2) najveća dozvoljena ukupna dužina rampe u posebnom slučaju iznosi 15 m;
- 3) rampe duže od 6 m, a najviše do 9 m u slučaju da su manjeg nagiba, razdvajaju se odmorištima najmanje dužine 150 cm izuzetno 140 cm;
- 4) najmanja čista širina rampe za jednosmeran prolaz iznosi 90 cm, a ukoliko je dvokraka čista širina rampe iznosi min 150 cm, sa podestom od min 150 cm;
- 5) rampe su zaštićene sa spoljnih strana ivičnjacima visine 5 cm, širine 5 - 10 cm i opremljene sa obe strane dvovisinskim rukohvatima podesnog oblika za prihvatanje na visini od 70 cm, odnosno 90 cm;
- 6) rukohvati treba da budu neprekidni i da se protežu najmanje 30 cm ispred početka i iza završetka rampe;
- 7) rukohvat treba da bude dobro pričvršćen za zid (nosač), a završeci rukohvata da budu okrenuti prema zidu, odnosno prema nosaču;
- 8) boja šipke treba da bude u kontrastu sa bojom pozadine;
- 9) rukohvati su prečnika 4 cm, oblikovani na način da se mogu obuhvatiti dlanom;
- 10) rukohvati su postavljeni na dve visine, od 60 cm i od 90 cm, produženi u odnosu na nastupnu ravan rampe za 30 cm, sa zaobljenim završetkom;
- 11) na ogradi rampe koja se nalazi u spoljnom prostoru, rukohvat je izveden od materijala koji nije osetljiv na termičke promene;
- 12) ogradu sa ispunom od stakla potrebno je uočljivo obeležiti;

- 13) površina rampe je čvrsta, ravna i otporna na klizanje;
- 14) ako su rampe predviđene za učestalo korišćenje od strane lica sa oštećenim vidom, površine rampi mogu biti u bojama koje su u kontrastu sa podlogom;
- 15) za savladavanje većih visinskih razlika mogu u posebnim slučajevima iz tačke 1) ovog člana primeniti dvokrake rampe sa odmorištem između suprotnih krakova, obezbeđene ogradom, rukohvatima ili zidovima;
- 16) podesti na dvokrakim rampama moraju biti 150 cm sa 150 cm kako bi se obezbedio prostor za okretanje invalidskih kolica;
- 17) izuzetno, ukoliko postoje uslovi, rampa može savladavati i visinske razlike veće od 120 cm.

## **Stepenice i stepeništa**

### **Član 8**

Stepenice i stepeništa prilagođavaju se korišćenju lica sa posebnim potrebama u prostoru tako da:

- 1) najmanja širina stepenišnog kraka bude 120 cm;
- 2) najmanja širina gazišta bude 33 cm, a najveća dozvoljena visina stepenika bude 15 cm;
- 3) čela stepenika u odnosu na površinu gazišta budu blago zakošena, bez izbočina i zatvorena;
- 4) površina čela stepenika je u kontrastnoj boji u odnosu na boju gazišta;
- 5) između odmorišta i stepenika na dnu i vrhu stepeništa postoji kontrast u bojama;
- 6) pristup stepeništu, zaštitne ograde sa rukohvatima i površinska obrada gazišta ispunjavaju uslove predviđene za rampe iz člana 7. ovog pravilnika;
- 7) površina poda na udaljenosti od najmanje 50 cm od početka silaznog kraka stepeništa ima različitu taktilnu i vizuelnu obradu u odnosu na obradu podesta;
- 8) stepenik u dnu stepenišnog kraka bude uvučen u odnosu na površinu kojom se kreću pešaci ispred spomenutog kraka.

## **Lift**

### **Član 9**

Savladavanje etažnih visinskih razlika u stambenim zgradama gde postoji mogućnost za projektovanje *jednostavno prilagodljivih stanova* i objektima za javno korišćenje, vrši se putem liftova, tako da:

- 1) prilaz liftu na nivou ulaza u zgradu ima slobodan prostor dimenzija najmanje 150 x 200 cm, pri čemu je podna površina na udaljenosti od najmanje 50 cm od vrata lifta različite taktilne i vizuelne obrade u odnosu na okolnu podnu površinu;
- 2) unutrašnje dimenzije kabine lifta iznose najmanje 110 x 140 cm;
- 3) vrata kabine lifta, koja su smičuća ili se otvaraju prema spoljnoj strani, imaju širinu čistog otvora najmanje 80 cm i obojena su kontrastnom bojom u odnosu na boju okolnog zida;
- 4) preklopno sedište u kabini postavlja se na visini od 50 cm i opremljeno je sa dve strane, rukohvatom na visini od 90 cm;
- 5) komande (dugmad) postavljaju se na visini od 90 cm do 120 cm od poda, a unutar kabine na udaljenosti 40 cm od ugla kabine. Sve komande su izvedene sa reljefnim oznakama i kontrastnim bojama u odnosu na podlogu, s tim što je komanda nivoa ulaza u zgradu različita po dodiru i boji od ostalih komandi na kontrolnoj tabli;
- 6) lift ima zvučnu i vizuelnu signalizaciju za označavanje sprata na koji lift stiže;
- 7) podešeno dovoljno trajanje otvaranja vrata u punoj širini i mogućnost kontrole otvaranja vrata pomoću odgovarajućeg uređaja, ako je predviđeno automatsko otvaranje i zatvaranje vrata;
- 8) pod kabine lifta treba da bude otporan na klizanje kao i da osvetljenje kabine omogućava zadovoljavajuću vidljivost bez refleksije.

Kada se svladavanje visinske razlike rešava uz upotrebu više liftova, tada najmanje jedan lift mora ispuniti uslove iz stava 1. ovog člana i označava se znakom pristupačnosti.

## **Član 10**

Za savladavanje visinskih razlika do 90 cm u stambenim zgradama i objektima za javno korišćenje, ako nije moguća primena stepenica i stepeništa ili rampi, primenjuju se podizne platforme.

Za savladavanje visinskih razlika između spratova mogu se izuzetno primenjivati posebni liftovi u obliku sedišta ili platforme, koji se kreću po šinama preko krakova stepeništa tzv. "eskaliftovi".

## **Vertikalno podizne platforme**

### **Član 11**

Savladavanje visinskih razlika do visine od 90 cm, u slučaju kada ne postoji mogućnost savladavanja ove razlike rampama, stepenicama i stepeništem vrši se podiznim platformama. Podizna platforma predviđa se kao plato veličine najmanje 110 cm do 140 cm sa pogonskim mehanizmom, ograđena zaštitnom ogradom do visine od 120 cm, presvučena i opremljena materijalom koji ne klizi, opremljena prekidačima za poziv i sigurnosnim uređajem.

## **Koso podizna sklopiva platforma**

### **Član 12**

Koso podizna sklopiva platforma koristi se kao element pristupačnosti za potrebe savladavanja visinske razlike veće od 120 cm u unutrašnjem ili spoljašnjem prostoru. Koso podizna sklopiva platforma postavlja se na bočne zidove stepenica ili stepenišnu ogradu, koja se vodi dužinom celog stepeništa, a mora imati: ploču platforme veličine najmanje 90 x 100 cm, bočnu podnu preklopnu zaštitu visine 20 cm i preklopni zaštitni rukohvat.

## ***2. Elementi pristupačnosti kretanja i boravka u prostoru - stambene zgrade i objekti za javno korišćenje***

### **Kretanje u zgradama**

### **Član 13**

Ulazni prostor u građevinu je ulaz do kojeg se dolazi direktno s javne pešačke površine ili uz pomoć elemenata pristupačnosti za savladavanje visinskih razlika.

Ulaz u zgradu prilagođava se korišćenju osoba sa invaliditetom u prostoru, tako da:

- 1) ispred ulaznih vrata bude ravan pešački plato dimenzija najmanje 150 x 150 cm;
- 2) svetla širina ulaznih vrata najmanje 90 do 210 cm, a kod objekata u kojima je učestalo kretanje invalidnih lica, najmanje 183 cm; najmanja dubina vetrobranskog prostora, ako se ovakav prostor predviđa za slučaj da se spoljna i unutrašnja vrata otvaraju u istom smeru iznosi 240 cm, a za slučaj da se i jedna i druga vrata otvaraju prema prostoru vetrobrana iznosi najmanje 300 cm;
- 3) vetrobranski prostor se produžava prema unutrašnjem delu zgrade za najmanje 91 cm od ravni unutrašnjih vrata;
- 4) omogućava se automatsko otvaranje vrata pomoću "kontakt" tepiha postavljenog s obe strane vrata u dužini od po 152 cm, ako je predviđen takav način otvaranja vrata;
- 5) pod vetrobrana je u nivou ulaznog hola, odnosno stepenišnog prostora zgrada, a ukoliko se visinske razlike podova ne mogu izbeći, one se savladavaju pomoću ravnog podesta u nivou poda vetrobrana koji je dugačak najmanje 150 cm i rampe, odnosno stepenica. Podloga mora biti otporna na klizanje, a otirači su od čvrstog materijala, postavljeni tako da njihova površina bude u nivou poda;

6) sve staklene pregrade su od nelomljivog stakla i obezbeđene fizičkom zaprekom na visini od 90 cm i označene bojom na visini od 140 do 160 cm;

7) ulaz u zgradu bude natkriven uvlačenjem u objekat ili pomoću nadstrešnice, i dovoljno uočljiv za osobe oštećenog vida.

Ako zgrada ima više spoljnih ulaza, uslove iz stava 1. ovog člana mora ispunjavati najmanje jedan ulaz, koji se označava znakom pristupačnosti osobama sa invaliditetom u prostoru.

#### **Član 14**

Za nesmetano kretanje osoba sa invaliditetom u prostoru projektuju se pešački prilazi i hodnici koji imaju širinu od najmanje 180 cm (izuzetno 195 cm) za dvosmerno kretanje, a najmanje 90 cm za jednosmerno kretanje u prolazima na kraćim rastojanjima.

Ako objekat ima više hodnika ili prolaza do iste tačke, uslove iz stava 1. ovog člana mora ispunjavati najmanje jedan od njih, koji se označava oznakom pristupačnosti licima sa posebnim potrebama u prostoru.

#### **Član 15**

Savladavanje etažnih visinskih razlika vrši se unutrašnjim stepenicama i stepeništima, rampama i liftovima.

Unutrašnje stepenice i stepeništa ispunjavaju uslove iz člana 8. ovog pravilnika.

Za savladavanje etažnih visinskih razlika koriste se prvenstveno dvokrake i višekrake stepenice, iste dubine i visine kroz sve etaže u zgradi.

#### **Član 16**

Za povezivanje dve ravne komunikacijske površine sa visinskom razlikom do 76 cm, pored stepenica mogu se projektovati rampe koje ispunjavaju uslove iz čl. 10, 11. i 12. ovog pravilnika.

#### **Član 17**

Širina vrata za nesmetan prolaz invalidskih kolica je najmanje 80 cm. Vrata širine 90 cm predviđaju se ako postoji potreba okretanja kolica u dovratniku, ako su vrata blizu praga, ili su ulazna vrata na javnim zgradama, odnosno ako postoji veći protok ljudi.

Slobodna manevarska površina na prilazu vratima ima širinu od najmanje 150 cm, a u slučaju uskih prostora, predviđaju se smičuća vrata.

U stambenim zgradama i objektima za javno korišćenje mogu se predvideti automatska vrata i klizajuća automatska vrata.

Kvaka i ključaonica su na visini od približno 80 cm od poda.



Ivica vrata na strani na kojoj se nalazi kvaka udaljena je najmanje 50 cm od ugla prostorije, odnosno od izbočine na zidu ili druge prepreke postavljene uspravno na ravan vrata, a ukoliko su vrata automatska treba da budu opremljena vertikalnom kvakom koja se povlači nadole, dužine najmanje 30 cm, koja se lako hvata i čiji najniži kraj leži približno na visini od 80 cm iznad donje ivice vrata.

Vrata su vizuelno lako uočljiva i obeležena na način predviđen u članu 13. ovog pravilnika.

## **Član 18**

Prilikom ugrađivanja fiksnih elemenata nameštaja obezbeđuju se koridori za kretanje širine najmanje 90 cm.

Podovi u stambenim i drugim prostorijama ne mogu imati visinske razlike niti druge prepreke (pragove), a ako ih imaju one ne mogu biti više od 2 cm i moraju biti zaobljenih ivica.

## **Korišćenje pojedinih prostorija u zgradama**

### **Član 19**

Hodnici, predsoblja i druge pomoćne prostorije su širine najmanje 150 cm i dužine 200 cm bez opreme (*jednostavno prilagodljivi stan*).

Svi prolazi između soba su bez pragova odnosno drugih visinskih razlika.

Spavaće, dnevne sobe i prostor za obedovanje i rad u dnevnoj sobi u stanovima za osobe sa invaliditetom su najmanje površine od 9 m<sup>2</sup>, a dužina kraće stranice je najmanje 240 cm.

Sobe, učionice i radni prostor, podrazumevaju slobodan prostor za okretanje invalidskih kolica u prostoriji:

- 1) najmanje površine kruga prečnika od 150 cm;
- 2) prostor za kretanje oko nameštaja širine najmanje 120 cm;
- 3) radni sto konzolno izveden tako da je gornja ploča na visini od najviše 100 cm; a podgled na visini od najmanje 70 cm s dubinom pristupa od najmanje 50 cm;
- 4) ulazna vrata učionice i radnog prostora širine svetlog otvora najmanje 80 cm, sobe najmanje 80 cm.

Slobodan prostor oko kuhinjske opreme u stanovima koje koriste osobe u invalidnim kolicima, treba da dozvoljava manevrisanje kolicima, što se obezbeđuje na sledeći način:

- 1) slobodna radna ploča dužine je najmanje 90 cm;

2) radna, grejna ploča i sudoper konzolno su izvedene s dubinom pristupa od najmanje 50 cm, gornjom pločom na visini od najviše 85 cm, a pogled je na visini od najmanje 70 cm;

3) viseći elementi postavljeni su donjim rubom na visinu od 120 cm od površine poda;

4) donji elementi na izvlačenje, slobodni upotrebni prostor za korišćenje kuhinjskih elemenata i okretanje invalidskih kolica imaju površinu kruga prečnika od najmanje 150 cm;

5) ulazna vrata širine svetlog otvora najmanje 80 cm.

Pri projektovanju sanitarnih prostorija u objektima za javno korišćenje i stanovima namenjenim osoba sa invaliditetom obezbeđuje se potreban prostor za nesmetan pristup invalidskim kolicima do pojedinih sanitarnih uređaja.

Oprema sanitarnih prostorija treba da bude jednostavna i pristupačna za korišćenje. U sanitarnim objektima mora biti ugrađen alarmni uređaj.

## **WC**

### **Član 20**

WC mora mora biti projektovan tako da omogući ispunjenje sledećih uslova:

1) vrata širine svetlog otvora najmanje 90 cm, koja se otvaraju prema spolja;

2) pristupačnu kvaku na vratima prema odredbama člana 21. ovoga pravilnika;

3) ugrađen mehanizam za otvaranje vrata spolja u slučaju poziva u pomoć, odgovarajuće električne instalacije;

4) WC šolju zajedno s daskom za sedenje visine od 45 cm do 50 cm. Uz WC šolju predviđena su dva držača za ruke dužine 90 cm, postavljena na zid u rasponu visine od 80 cm do 90 cm iznad površine poda;

5) najmanje jedan držač za ruke koji mora biti preklopni i to obvezno onaj s pristupačne strane WC šolje, a drugi može biti fiksno pričvršćen na zid;

6) udaljenost prednje ivice WC šolje od zida od najmanje 65 cm;

7) pokretač uređaja za ispuštanje vode u WC školjku postavljen na visini od 70 cm iznad površine poda, ili izvedeno senzorsko ispuštanje vode u WC šolju;

8) konzolni umivaonik širine najmanje 50 cm na visini od 80 cm, sa sifonom smeštenim u ili uz zid;

9) slavinu - jednoručnu ili ugrađeno senzorsko otvaranje i zatvaranje vode;

- 10) širinu upotrebnog prostora ispred WC šolje najmanje 90 cm;
- 11) širinu upotrebnog prostora ispred umivaonika najmanje 90 cm;
- 12) slobodni prostor za okretanje invalidskih kolica najmanje površine kruga prečnika od 150 cm;
- 13) nagnuto zaokretno ogledalo postavljeno donjim rubom na visinu od 100 cm;
- 14) vešalicu za odeću na visini od 120 cm;
- 15) alarmni uređaj s prekidačem na pritisak ili vrpcom za povlačenje, na visini od 60 cm;
- 16) svu drugu opremu dostupnu iz invalidskih kolica koja ne smeta kretanju, učvršćenu na zid, izvedenu kontrastno u odnosu na pod i zidove;
- 17) na ulaznim vratima kabine postavlja se znak pristupačnosti na visini od 140 cm do 160 cm.

U slučaju da je WC u javnoj upotrebi, obvezno se predviđa zaseban ulaz, izdvojen od muških i ženskih sanitarnih grupa.

U javnim toaletima i toaletima u objektima za javno korišćenje (hotelima, restoranima sa više od sto mesta, domovima zdravlja, školama, fakultetima, i dr.), u kojima je obavezno izvođenje četiri ili više kabina, najmanje po jedna kabina u muškom i ženskom delu WC-a projektuje se u skladu s uslovima iz ovog pravilnika.

Taktilna crta vođenja postavlja se od ulaznih vrata građevine do vrata javnog WC-a u širini od najmanje 40 cm.

## **Kupatilo**

### **Član 21**

Kupatilo se projektuje tako da ima:

- 1) kadu visine gornje ivice najviše 50 cm i/ili prostor za tuširanje izveden bez pregrade, veličine najmanje 90 x 90 cm;
- 2) podizač za kadu, osim u slučaju kada se uz kadu postavlja i prostor za tuširanje;
- 3) držač za ruke uz kadu postavljen u rasponu visine od 80 cm do 90 cm od površine poda, odnosno držač uz prostor za tuširanje postavljen na visinu od 75 cm;
- 4) u prostoru za tuširanje vodootporno preklopno sedište postavljeno u rasponu visine od 45 do 50 cm;
- 5) svu opremu dostupnu iz invalidskih kolica koja ne smeta kretanju, učvršćenu na zid, izvedenu kontrastno u odnosu na pod i zidove;

- 6) opremu propisanu za pristupačni toalet - umivaonik, ogledalo, slavinu, vešalicu, alarmni uređaj, WC šolju i uređaj za ispuštanje vode u WC šolju;
- 7) ako je kupatilo predviđeno sa WC - om u istom prostoru, širinu vrata svetlog otvora od najmanje 80 cm, širinu vrata svetlog otvora od najmanje 90 cm, ako se u kupatilo ulazi s javne komunikacije;
- 8) tuš kabina ima:
- (1) dimenziju najmanje 230 x 230 cm;
  - (2) vrata, širine svetlog otvora najmanje 80 cm koja se otvaraju prema spolja;
  - (3) površinu prostora ispod tuša najmanje 90 x 90 cm, izvedenu bez pragova s nagibom za odvod vode;
  - (4) jednoručnu ili slavinu s ugrađenim senzorom;
  - (5) alarmni uređaj s prekidačem na pritisak ili vrpcom za povlačenje na visini od 60 cm;
  - (6) vešalicu za odeću postavljenu na visini od 120 cm, držač za sapun postavljen na visinu od 90 cm.

## **Član 22**

Otvori za vrata i prozore, kao i ograde na balkonima i terasama u prostorijama koje se nalaze u objektima za javno korišćenje i stanovima koja koriste lica sa posebnim potrebama u prostoru, projektuju se tako da:

- 1) su svetle širine svih unutrašnjih i balkonskih vrata najmanje 81 cm, a ulaznih najmanje 91 cm;
- 2) nema pragova viših od 2 cm, što isto važi i za balkonska vrata;
- 3) vrata, ako su zastakljena, budu od nelomljivog stakla ili zaštićena rešetkom, a ako je staklo lomljivo, onda vrata smeju biti zastakljena od visine 80 cm od poda pa naviše;
- 4) vrata budu postavljena na šarke u uglovima prostorije;
- 5) treba izbegavati postavljanje vrata tako da se otvaraju prema hodnicima ili prostorima u kojima postoji cirkulacija ljudi;
- 6) se velike staklene površine u blizini veoma prometnih prostora obeležavaju približno ispod nivoa oka, obojenom trakom ili ramom;
- 7) se prozorski parapet postavlja na najviše 80 cm od nivoa poda;

8) se prozori lako otvaraju i zatvaraju, a kvake na njima se postavljaju u visini od 90 cm do 120 cm od poda;

9) ograda na balkonima i terasama u stanovima za osobe u invalidskim kolicima omogućava pogled u području 30 cm od poda pa naviše, a ukoliko ograda nije transparentna, visina netransparentnog dela ne sme prelaziti 90 cm.

### **Član 23**

Uređaji za upravljanje i regulaciju instalacija u zgradi (sklopke, priključnice i interfon i dr.) projektuju se tako da:

- 1) interfon se postavlja na visini od 120 cm od poda;
- 2) prekidač za svetlo i zvonce postavljaju se na visini od 90 cm od poda;
- 3) utičnice za svetiljku, televizor, telefon i druge uređaje postavljaju se na visini od 40 cm od poda;
- 4) utičnice u kuhinji iznad radne ploče postavljaju se na visini od 100 cm od poda;
- 5) utičnice iznad kreveta postavljaju se na visini od 80 cm od poda;
- 6) potezni alarm i potezni prekidač postavljaju se da potezač doseže do visine od 60 cm do 70 cm od poda;
- 7) svi uređaji postavljaju se na udaljenosti od 40 cm od uglova sobe;
- 8) svi vodovodni priključci kao i odvod otpadne vode izvode do visine od 100 cm od poda;
- 9) radi lakšeg uočavanja, svi uređaji budu u kontrastnim bojama prema podlozi, a informacije na njima reljefne za čitanje dodirrom;
- 10) sklopke za automatsko otvaranje vrata se postavljaju da se vrata pri otvaranju ne nalaze na putu invalidskim kolicima i drugim pomagalima za hodanje, kao i dečjim kolicima;
- 11) kvake omogućavaju lak prihvat i okretanje, kako bi ih mogle koristiti i osobe sa ograničenom snagom u rukama i šakama.

### **Član 24**

U ulazima stambenih zgrada sandučići za prijem pošte postavljaju se na visini od 100 cm do 120 cm od poda.

### **Posebni uslovi za pojedine objekte i elemente opreme**

### **Član 25**

Pri projektovanju bolnica, domova zdravlja, domova za stare, rehabilitacionih centara, domova za odmor i sl., u prostorijama u kojima se predviđa boravak osoba sa invaliditetom, pored uslova predviđenih ovim pravilnikom, potrebno je predvideti:

- 1) prazan prostor uz krevet veličine najmanje 160 x 100 cm;
- 2) kupatilo uz sobu;
- 3) sobu opremljenu alarmnim uređajem;
- 4) sobu označenu znakom pristupačnosti na visini od 140 cm do 160 cm od poda.

Na svakoj etaži najmanje jedna soba mora da ispunjava navedene uslove.

## **Član 26**

U poslovnim objektima, visina šaltera i prodajnih punktova prilagođava se potrebama osoba sa invaliditetom i iznosi 80 cm od poda, a ako u objektu postoji više punktova ili šaltera ili drugih elemenata opreme za rad sa strankama, obezbeđuje se najmanje jedan punkt koji ispunjava taj uslov.

U objektima za javno korišćenje u kojima se kretanje pešaka usmerava ogradom, širina pristupnog koridora iznosi najmanje 90 cm.

## **Šalter**

## **Član 27**

Šalter predviđen za osobe sa invaliditetom ima gornju ravan izvedenu na visini od najviše 85 cm, a podgled na visini od najmanje 70 cm, konzolno oblikovan, dubine pristupa od najmanje 50 cm.

Pod pristupačnim šalterom za gluve, osobe oštećenog sluha, slepe i slabovidne osobe podrazumeva se šalter uobičajene visine, koji omogućava ispunjavanje sledećih uslova, odnosno koji mora imati: komunikacijsko pomagalo, kao i postavljenu taktilnu crtu vođenja, širine najmanje 40 cm s užljebljenjima u smeru vođenja, postavljenu od ulaznih vrata građevine do šaltera.

Kada se u sali nalaze tri ili više šaltera istog tipa poslovanja, jedan od tri šaltera mora ispunjavati uslove pristupačnosti za osobu sa invaliditetom, a jedan za gluve, osobe oštećenog sluha, slepe i slabovidne osobe.

Kada su posebnim propisima koji uređuju zaštitu u poslovanju gotovim novcem i vrednostima određeni uslovi za šaltere, pristupačni šalteri obvezno osiguravaju i ispunjavanje uslova tog propisa.

## **Pult**

## **Član 28**

Pult za osobe sa invaliditetom je izveden najbliže ulazu u prostor i/ili prostoriju u kojoj se usluga pruža. Postavljen je gornjom ravni na visinu od 80 cm, podgledom na visinu od najmanje 70 cm. Konzolno je oblikovan s dubinom pristupa od najmanje 50 cm. Mora imati osiguran pristup od najmanje 120 cm. Označen je oznakom pristupačnosti.

Pristupačnim pultom za gluve, osobe oštećenog sluha, slepe i slabovidne osobe, podrazumeva se pult uobičajene visine, koji omogućava ispunjavanje sledećih uslova, odnosno ima komunikacijsko pomagalo, kao i postavljenu taktilnu crtu vođenja od ulaznih vrata građevine do pulta širine najmanje 40 cm s užljebljenjima u smeru vođenja.

Kada se u dvorani nalaze tri ili više pultova istog tipa poslovanja jedan od tri pultova mora ispunjavati uslove pristupačnosti za osobu u invalidskim kolicima, a jedan za gluve i osobe oštećenog sluha, slepe i slabovidne osobe.

## **Član 29**

U bioskopima, kongresnim salama, stadionima, gledalištima i sličnim objektima, za potrebe osoba sa invaliditetom predviđaju se posebna mesta za smeštaj invalidskih kolica, čije su dimenzije najmanje 90 x 140 cm, s tim da je pod izveden bez nagiba, od materijala otpornog na klizanje. Ova mesta se predviđaju pored prolaza, odnosno u blizini ulaza i vidno su obeležena, a mogu biti i grupisana.

Obavezni broj pristupačnih mesta u gledalištu određuje se na temelju ukupnog broja sedećih mesta i to:

- 1) od 100 do 300 sedećih mesta, izvode se najmanje dva pristupačna mesta;
- 2) od 301 do 1.000 sedećih mesta, izvodi se najmanje 2% pristupačnih mesta;
- 3) od 1.001 i više sedećih mesta, izvodi se najmanje 1% pristupačnih mesta.

## **Član 30**

U javnim sportskim i rekreativnim objektima, kupalištima i igralištima za potrebe osoba sa invaliditetom predviđaju se posebno označene kabine za presvlačenje.

Minimalne dimenzije kabina su 160 x 210 cm, sa vratima širokim najmanje 80 cm koja se otvaraju prema spoljnoj strani.

Opremljene su odgovarajućim alarmnim uređajem i uređajem za prinudno otvaranje vrata sa spoljne strane.

Predviđa se vešalica za odeću na visini od 140 cm.

Ivice na podu ne smeju biti više od 2 cm, od čega se izuzima obrada ivice bazena za plivanje, u dužini od najmanje 150 cm sa bankinom visine 50 cm a širine 30 - 40 cm.

Klupa na preklapanje postavlja se u rasponu visine od 45 cm do 50 cm.

Građevine u kojima su predviđene kabine za presvlačenje, obvezno je izvesti najmanje 10% pristupačnih kabina, računajući od ukupnog broja kabina, ali ne manje od jedne.

## **Javne telefonske govornice**

### **Član 31**

Javne telefonske govornice koje su prilagođene potrebama osoba sa invaliditetom moraju ispuniti sledeće uslove:

1) pod kabine, odnosno prostora u neposrednoj blizini telefonskog aparata je na visini najviše 2 cm u odnosu na pristupni pešački plato čije su dimenzije 150 x 150 cm, a ako je visinska razlika do 8 cm u odnosu na pristupni pešački plato potrebno je pristup obezbediti rampom;

2) ako je telefonski aparat smešten u kabini, dimenzije kabine su 90 x 110 cm, a vrata kabine se otvaraju prema spoljnoj strani i imaju širinu najmanje 80 cm;

3) telefonski aparat je postavljen na visini od 100 cm do 120 cm;

4) u neposrednoj blizini aparata, odnosno u kabini je postavljeno preklopno sedište na visini od 50 cm;

5) tekstofon, faks, bankomat postavljeni su donjom ivicom na visinu od 70 cm od površine poda;

6) drugi uređaji i oprema za PTT saobraćaj projektuju se na visini od 100 cm do 120 cm od poda. Uređaji se postavljaju na način da osiguravaju pristup svim funkcijama iz invalidskih kolica.

Kada se uređaji iz ovoga člana nalaze unutar građevine, pristupačnima za slepe i slabovidne osobe smatraju se, ako je od ulaznih vrata građevine do uređaja postavljena taktilna crta vođenja.

## ***3. Elementi pristupačnosti javnog saobraćaja***

### **Trotoari i pešačke staze**

#### **Član 32**

Trotoari i pešačke staze, pešački prelazi, mesta za parkiranje i druge površine u okviru ulica, trgova, šetališta, parkova i igrališta po kojima se kreću osobe sa invaliditetom, u prostoru su međusobno povezani i prilagođeni za orijentaciju, i sa nagibima koji ne mogu biti veći od 5% (1:20), a izuzetno 8,3% (1:12).

Najviši poprečni nagib uličnih trotoara i pešačkih staza upravno na pravac kretanja iznosi 2%.



Šetališta u okviru javnih zelenih i rekreativnih površina su dobro osvetljena, označena i sa obezbeđenim mestima za odmor sa klupama duž pravaca kretanja.

Klupe treba da imaju sedišta na visini od 45 cm i rukohvate na visini od 70 cm iznad nivoa šetne staze. Pored klupa se obezbeđuje prostor površine 110 - 140 cm za smeštaj invalidskih kolica.

### **Član 33**

Radi nesmetanog kretanja osoba sa invaliditetom širina uličnih trotoara i pešačkih staza iznosi najmanje 180 cm, a izuzetno 120 cm, dok širina prolaza između nepokretnih prepreka iznosi najmanje 90 cm.

Površina šetališta je čvrsta, ravna i otporna na klizanje.

Na trgovima ili na drugim velikim pešačkim površinama, kontrastom boja i materijala obezbeđuje se uočljivost glavnih tokova i njihovih promena u pravcu.

### **Član 34**

U koridoru osnovnih pešačkih kretanja ne postavljaju se stubovi, reklamni panoi ili druge prepreke, a postojeće prepreke se vidno obeležavaju.

Delovi zgrada kao što su balkoni, erkeri, viseći reklamni panoi i sl., kao i donji delovi krošnji drveća, koji se nalaze neposredno uz pešačke koridore, uzdignuti su najmanje 250 cm u odnosu na površinu po kojoj se pešak kreće.

## **Pešački prelazi**

### **Član 35**

Mesto pešačkog prelaza je označeno tako da se jasno razlikuje od podloge trotoara.

Pešački prelaz je postavljen pod pravim uglom prema trotoaru.

Pešačke prelaze opremljene svetlosnim signalima na kojima kolovoz prelazi veći broj slepih osoba ili osoba sa oštećenim vidom, potrebno je opremiti i posebnom zvučnom signalizacijom, a na mestima gde kolovoz prelazi veći broj dece (obdanište, škola i sl.) pešačke prelaze je potrebno opremiti svetlosnom signalizacijom sa najavom i zvučnom signalizacijom.

Prolaz kroz pešačko ostrvo u sredini kolovoza izvodi se bez ivičnjaka, u nivou kolovoza i u širini pešačkog prelaza, a najmanje 180 cm i dužine najmanje 150 cm, odnosno u širini pešačkog ostrva.

Za savladavanje visinske razlike između trotoara i kolovoza mogu se koristiti zakošeni ivičnjaci, sa širinom zakošenog dela od najmanje 45 cm i maksimalnim nagibom zakošenog dela od 10%.

## **Mesta za parkiranje**

### **Član 36**

Mesta za parkiranje vozila koja koriste osobe sa invaliditetom u prostoru predviđaju se u blizini ulaza u stambene zgrade, objekata za javno korišćenje i drugih objekata i označavaju se znakom pristupačnosti.

Mesta za parkiranje treba da ispune sledeće uslove:

- 1) najmanja širina mesta za parkiranje vozila sa posebnim potrebama u prostoru iznosi 350 cm;
- 2) mesto za parkiranje za dva automobila koje se nalazi u nizu parkirališnih mesta upravno na trotoar veličine je 590 x 500 cm s međuprostorom širine 150 cm;
- 3) izlaz s parkirališta na trotoar osiguran je ukošenim ivičnjakom nagiba najviše 10%, širine najmanje 120 cm, kao i površinom parkirališnog mesta koja je izrađena od materijala koji ne otežava kretanje invalidskih kolica (šljunak, pesak, zatravljena površina i sl.).

Pored uslova iz stava 1. ovog člana predviđa se:

- 1) za javne garaže, javna parkirališta, kao i parkirališta uz objekte za javno korišćenje i veće stambene zgrade, najmanje 5% mesta od ukupnog broja mesta za parkiranje;
- 2) na parkiralištima sa manje od 20 mesta koja se nalaze uz ambulantu, apoteku, prodavnicu prehrambenih proizvoda, poštu, restoran i dečji vrtić, najmanje jedno mesto za parkiranje;
- 3) na parkiralištima uz benzinske pumpe, restorane i motele pored magistralnih i regionalnih puteva 5% mesta od ukupnog broja mesta za parkiranje, ali ne manje od jednog mesta za parkiranje;
- 4) na parkiralištima uz domove zdravlja, bolnice, domove starih i druge veće zdravstvene i socijalne ustanove, kao i druge objekte koji pretežno služe licima sa posebnim potrebama u prostoru, najmanje 10% mesta od ukupnog broja mesta za parkiranje.

## **Stajališta javnog prevoza**

### **Član 37**

Na stajalištima javnog prevoza, predviđa se plato (peron) za pešake širine najmanje 200 cm, a na stajalištima u blizini školskih objekata, kao i na stajalištima podzemne i prigradske železnice, plato za pešake širine najmanje 300 cm.

Visina platoa (perona) odgovara visini prvog ulaznog stepenika vozila javnog prevoza ili poda vagona, a kada se koriste vozila sa visokim prvim stepenikom, na visini koja je do 18 cm niža od prvog stepenika vozila.

## **Pešački prelazi**

### **Član 38**

Mesto pešačkog prelaza je označeno tako da se jasno razlikuje od podloge trotoara.

Pešački prelaz je postavljen pod pravim uglom prema trotoaru.

Pešačke prelaze opremljene svetlosnim signalima na kojima kolovoz prelazi veći broj slepih osoba ili osoba sa oštećenim vidom potrebno je opremiti i posebnom zvučnom signalizacijom, a na mestima gde kolovoz prelazi veći broj dece (obdanište, škola i sl.) pešačke prelaze je potrebno opremiti svetlosnom signalizacijom sa najavom i zvučnom signalizacijom.

Prolaz kroz pešačko ostrvo u sredini kolovoza izvodi se bez ivičnjaka, u nivou kolovoza i u širini pešačkog prelaza, a najmanje 180 cm i dužine najmanje 150 cm, odnosno u širini pešačkog ostrva.

Za savladavanje visinske razlike između trotoara i kolovoza mogu se koristiti zakošeni ivičnjaci, čiji je najveći dopušteni nagib 10%, širina najmanje 120 cm, na ukošenom delu ivičnjaka izvedeno taktilno polje upozorenja u slučaju minimalne visine od 3 cm, izvedeno je taktilno polje upozorenja širine najmanje 40 cm, sa širinom zakošenog dela od najmanje 45 cm i maksimalnim nagibom zakošenog dela od 20% (1:5).

## **Raskrsnica**

### **Član 39**

Na raskrsnici koja se nalazi u području naselja gde je smeštena građevina u kojoj učestalo borave slepe i slabovidne osobe (škole, domovi za stare, domovi za učenike), pešački prelaz mora imati pristupačni semafor sa zvučnom signalizacijom i taktilne crte vođenja širine najmanje 40 cm, s užljebljenjima upravno na saobraćajnicu.

Taktilna crta upozorenja je izvedena do ukošenja ivičnjaka na prelazu, u dužini od najmanje 110 cm vođenja širine najmanje 40 cm s užljebljenjima u smeru vođenja i oznaku pristupačnosti.

## **Sistemi za orijentaciju**

### **Član 40**

Znakovi i table za obaveštavanje i natpisne ploče (u daljem tekstu: znakovi) su vidljivi, čitljivi i prepoznatljivi.

Znakovi u smislu stava 1. ovog člana su:

1) znakovi za orijentaciju (skice, planovi, makete i dr.);

2) putokazi;

3) funkcionalni znakovi, kojima se daju obaveštenja o nameni pojedinih prostora (parkirališta, garaže, liftovi, sanitarne prostorije i dr.).

Znakovi na zidovima se postavljaju na visini od 140 cm do 160 cm iznad nivoa poda ili tla, a ako to nije moguće, mora se obezbediti da tekst odgovara rastojanju pogodnom za čitanje.

Znakovi su dobro učvršćeni, a radi otklanjanja refleksije, mogu biti reljefni - izbočeni i pravilno postavljeni u odnosu na izvor svetlosti.

Visina slova na znakovima ne sme biti manja od 1,5 cm za unutrašnju upotrebu, odnosno 10 cm za spoljašnju upotrebu.

Prepoznavanje vrata, stepenica, rampi liftova i prolaza, oprema za protivpožarnu zaštitu, opreme za spasavanje i puteva za evakuaciju vrši se upotrebom kontrastnih boja odgovarajućim osvetljenjem i obradom zidova i podova.

Radi poboljšanja prijema zvuka za osobe koje koriste slušne aparate, u javnim prostorijama se mogu postavljati indukzione petlje, bežični infracrveni sistemi ili druga tehnička sredstva za pojačanje zvuka.

### III PRELAZNE I ZAVRŠNE ODREDBE

#### Član 41

Danom stupanja na snagu ovog pravilnika prestaje da važi Pravilnik o uslovima za planiranje i projektovanje objekata u vezi sa nesmetanim kretanjem dece, starih, hendikepiranih i invalidnih lica ("Službeni glasnik RS", broj 18/97).

#### Član 42

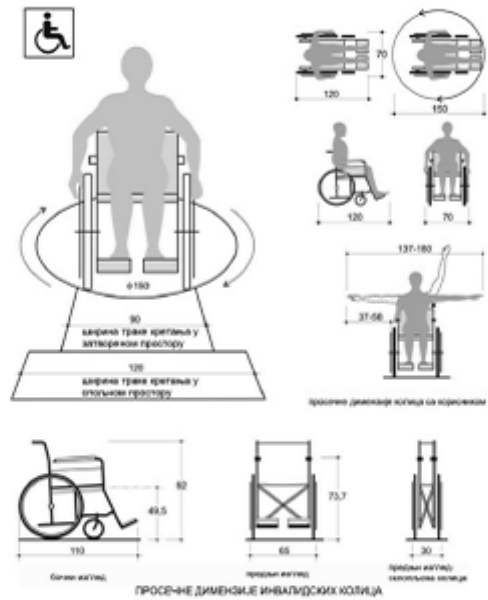
Ovaj pravilnik stupa na snagu osmog dana od dana objavljivanja u "Službenom glasniku Republike Srbije".

#### Prilog

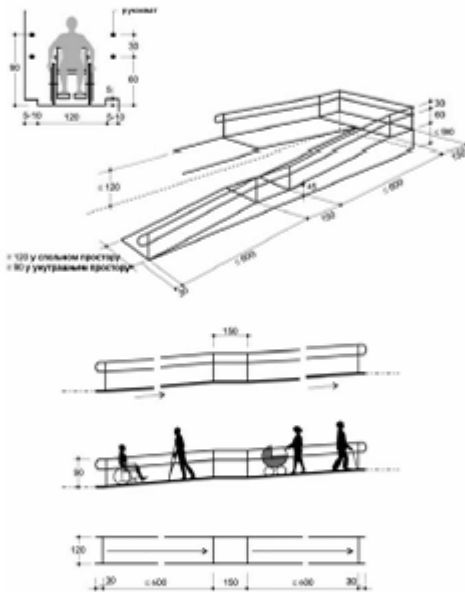
### **SLIKOVNI PRIKAZ OZNAKA PRISTUPAČNOSTI, USLOVA UPOTREBE POMAGALA I OBAVEZNIH ELEMENATA PRISTUPAČNOSTI**



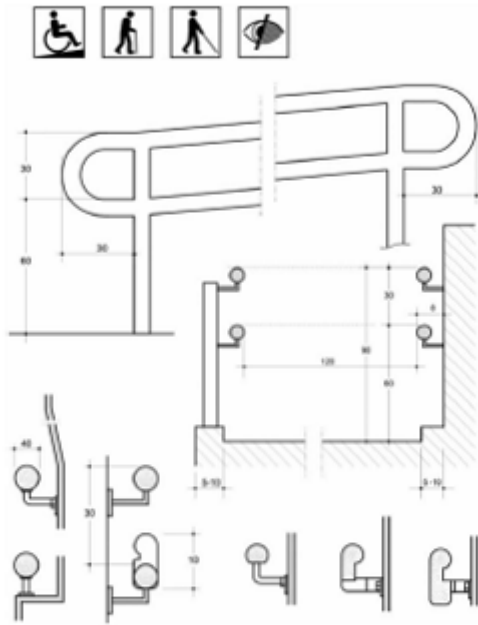
СИМА 1 ПРИКАЗ ЕКВИВАЛЕНТА ПРАКТИЧНОСТИ У ОДНОСИМА НА ПУТЕЖИМА ЗА ЛИЦА С НЕПОСРЕДНОМ ОГРАНИЧЕНОМ КРЕТНОШЋУ



СИМКА 2. ПРОСТОР ПОТРЕБАН ЗА УПОТРЕБУ ИНВАЛИДСКИХ КОЛИЦА - страна 3.

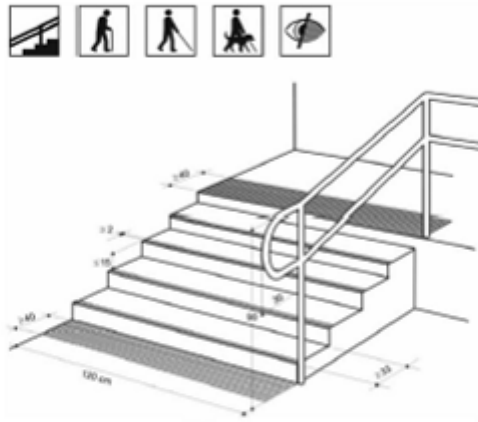


Слика 3. РАМПЕ ЗА ПЕШАКЕ И ИНВАЛИДСКА КОЧИЦА - Члан 7.

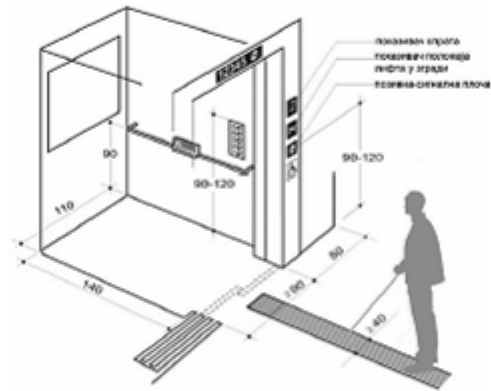


СМКА 4. ПУБЛИЧНИ ТОИЛЕТИ - варијанта 10

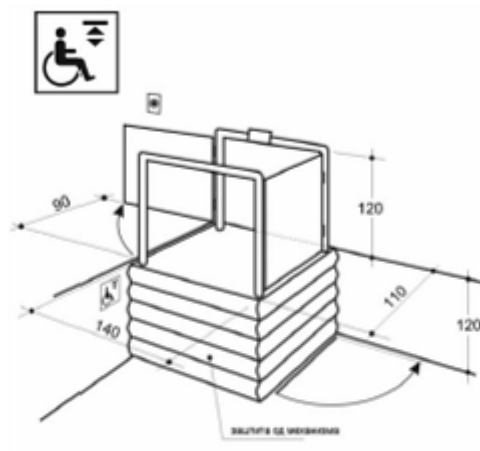




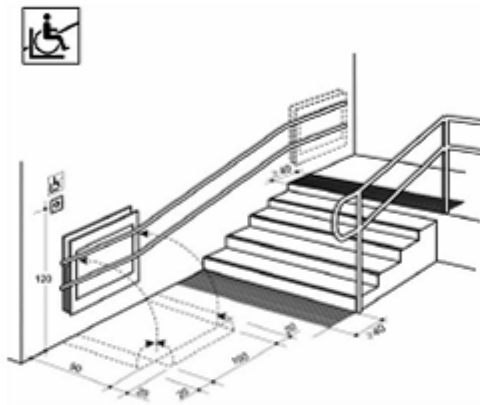
СИМВАЛ СТЕПЕНИЦЕ - (показ)



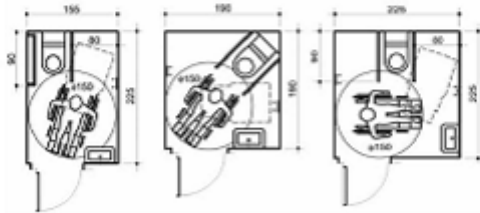
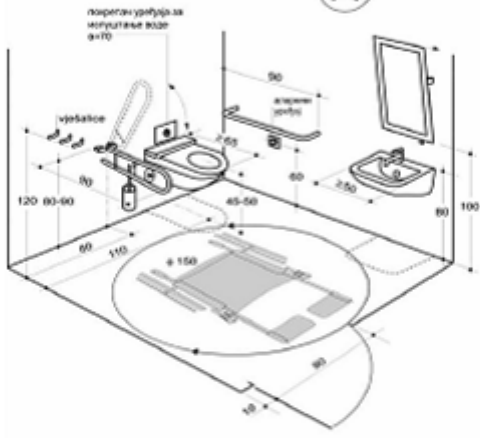
СВЕТЛЫЕ СИГНАЛЫ - (стр. 5)



СЛИКА 7. ВЕРТИКАЛНО ПОДИЖНА ПЛАТФОРМА - (план 11.)



Слика 3. КОСО ПОДЛОЖИ С ПОПРЗА ПЛАТФОРМА - (врх 12)



CI96A.R. WC - (ctax20)



СЛИКА 10. КУПАЛИЛО - (Клас 21)



CIKMA 11. ŠARŽER - (KSC27)